

Araç Tipi Vehicle Type	ÜNİVERSAL REDÜKTÖR / UNIVERSAL REDUCTOR
Şanzıman Tipi Gearbox Type	

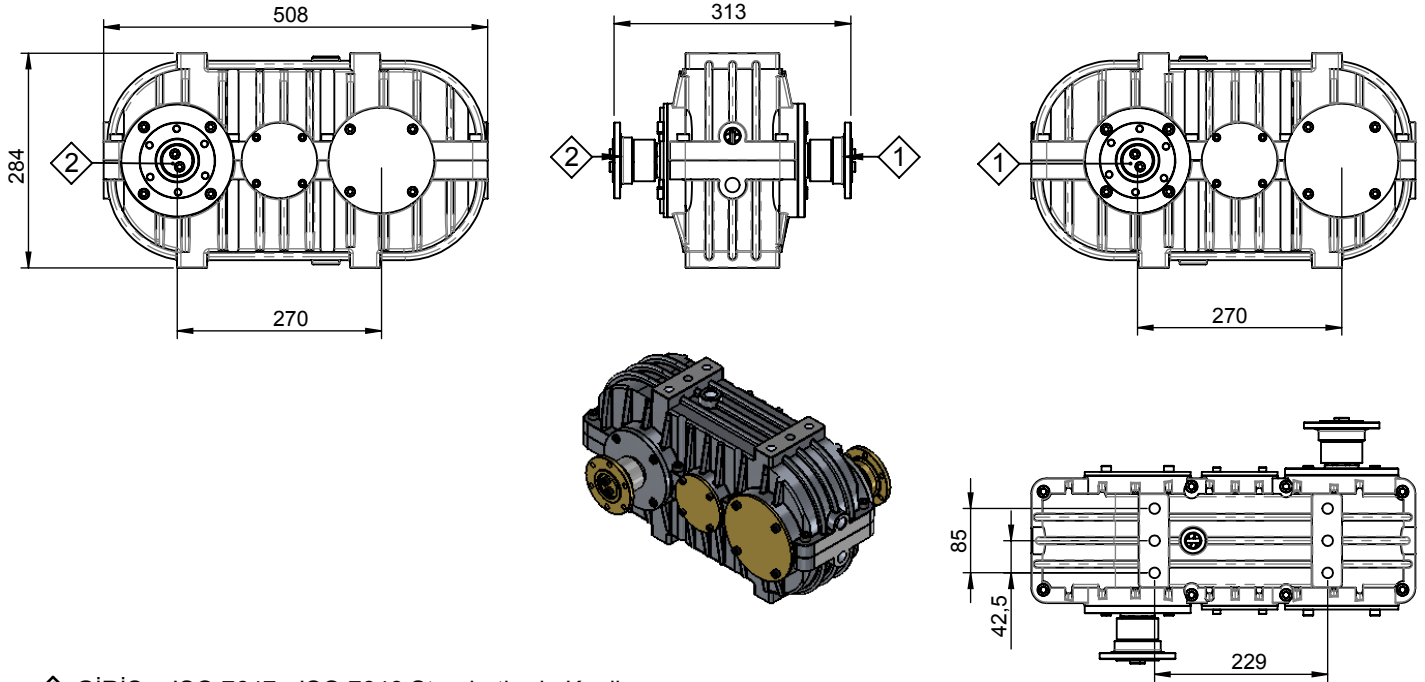
Ürün Kodu / Product Code

KRD.01.2013

Revizyon No-Tarih / Revision No- Date

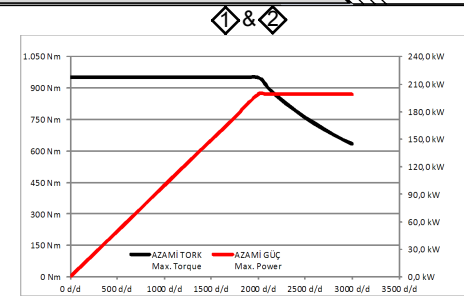
01 / 20.04.2016

Ürün Görünümleri / Product Views



- ◆ GİRİŞ - ISO 7647 - ISO 7646 Standartlarda Kaplın
INPUT - ISO 7647 - ISO 7646 Standard Flange
◆ ÇIKIŞ - ISO 7647 - ISO 7646 Standartlarda Kaplın
OUTPUT - ISO 7647 - ISO 7646 Standard Flange

TORK-GÜÇ / TORQUE-POWER



Teknik Bilgi / Technical Data

GİRİŞ/ÇIKIŞ I/O	Azami Tork / Maximum Torque (Nm @ r/min)	Çevrim Oranı (I/O Speed Ratio)	Dönüş Yönü / Rotation Sense	Bağlantı Şekli Mounting Type	- Kozmaksan Şirketi katalogta verilen bilgileri önceden bildirmeden değiştirme hakkını saklı tutar. Bu belge genel bilgiler içerir ve taahhüt ve sözleşme niteliğinde değildir. All content contained herein is subject to change without notice. This is not a legally binding document. It is for information only. - Verilen güç ve tork bilgileri sadece PTO/ara şanzımana aittir. Uygulama yapılacak şanzıman, motor ve aracın PTO/ara şanzıman için uygun gördüğü değerleri aşmayınız. Maximum power and torque limits provided are only valid for the mentioned PTO. Do not exceed the PTO power and torque limits determined by the transmission and the vehicle manufacturer. - Şanzımana civata ile bağlanan PTO'lara takılacak pompa, şaft vb. parçaların ağırlık ve askıda kalan uzunlukları şanzıman ve araç üreticisinin onayladığı limitleri geçmemelidir. For PTO's coupled rigidly to the transmissions, supported weight and the length of the attached pump, shaft etc. should not exceed the limits provided by the transmission and the vehicle manufacturer.
◆	955 / 2000	-	-	ŞAFT/SHAFT	
◆	955 / 2000	1/3.25 1/1.8 1/2.8 1/1.4 1/2.4 1/1.2 1/2 1/1	Girşle Aynı Yönde Same as input	Ağırlık Weight (Kg) 43 Gövde Malz. Body material AL.	



KOZANOĞLU
KOZMAKSAN

HYDRAULIC PUMPS & POWER TAKE-OFFS MANUFACTURING LIMITED CO.
HİDROLİK POMPA ve ARA ŞANZIMAN PTO İMALAT SAN.LTD.ŞTİ.

Ofis / Office
Tel. +90 312 354 05 39
Fax +90 312 354 34 59
7. Sokak No: 9
Ostim / ANKARA
e-mail: info@kozmaksan.com.tr

Fabrika / Factory
Tel. +90 312 267 39 71
Fax +90 312 267 38 72
AOS. 1. OSB. Erkunt Cad. No: 6
Sincan / ANKARA
Website: www.kozmaksan.com.tr